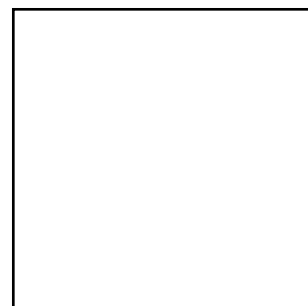


**INTERVENTI DI RIQUALIFICAZIONE
ENERGETICA DELL'EDIFICIO
RESIDENZIALE DELL'ASP "G. CHIABÀ"****CUP F94H16000240005****DIREZIONE LAVORI
PERIZIA DI VARIANTE N. 1***(maggio 2022)***Regione Autonoma Friuli Venezia Giulia****Provincia di Udine****Comune di San Giorgio di Nogaro****Committente:****AZIENDA PUBBLICA DI
SERVIZI ALLA PERSONA
"GIOVANNI CHIABÀ"**Via Cristofoli, 18
33058 - San Giorgio di Nogaro (UD)

rif. IT081

RELAZIONE DI PERIZIA DI VARIANTE**IL PROFESSIONISTA
(ing. Luciano Pitta)**

GENERALITÀ

DATI GENERALI RELATIVI ALL'INTERVENTO

COMMITTENTE: AZIENDA PUBBLICA DI SERVIZI ALLA PERSONA "GIOVANNI CHIABÀ"
via Cristofoli, 18
33058 - San Giorgio di Nogaro (UD)

INDIRIZZO DEL FABBRICATO: via Cristofoli, 18
33058 - San Giorgio di Nogaro (UD)

DESTINAZIONE DEL FABBRICATO: Casa di Riposo

TIPO DI INTERVENTO: Riquilificazione energetica

PREMESSA GENERALE

Il presente intervento, denominato "Intervento di efficientamento energetico presso l'ASP G. Chiabà di S. Giorgio di Nogaro" – codice CUP F94H16000240005 viene finanziato con il contributo di € 1.230.000,00 concesso con il Decreto della Regione FVG n. 1846/SPS del 07/12/2017 a valere sul Fondo Europeo di Sviluppo Regionale – Programma Operativo Regionale 2014-2020 (cosiddetto POR-FESR 2014-2020) – Attività 3.1.b – Linea di intervento 3.1.b.2 - Bando approvato con DGR 527/2017 - Riduzione di consumi di energia primaria nelle strutture residenziali per anziani non autosufficienti.

INDICE DEGLI ARGOMENTI DI SEGUITO TRATTATI

GENERALITÀ	2
DATI GENERALI RELATIVI ALL'INTERVENTO.....	2
PREMESSA GENERALE	2
INDICE DEGLI ARGOMENTI DI SEGUITO TRATTATI.....	2
QUADRO ECONOMICO DEL PROGETTO PRINCIPALE	3
GARA, AFFIDAMENTO E CONTRATTO.....	3
DATI RELATIVI AL CONTRATTO	4
QUADRO ECONOMICO ASSESTATO	4
INTERVENTI OGGETTO DI PERIZIA DI VARIANTE	5
CONSIDERAZIONI PRELIMINARI.....	5
DESCRIZIONE DEGLI INTERVENTI	5
SMALTIMENTO DI TENDE A BRACCI RIMOSSE PREESISTENTI AI PIANI 1° E 2°	5
MODIFICA DI BARRE ESISTENTI POSTE SUL PARAPETTO DELLE FINESTRE	6
QUANTIFICAZIONE DEL NUOVO PREZZO A CORPO	7
CONSIDERAZIONI IN MERITO ALLA FORNITURA DELLE NUOVE TENDE (NON OGGETTO DELLA PRESENTE PERIZIA DI VARIANTE).....	8
QUADRO ECONOMICO DI PERIZIA DI VARIANTE.....	9

QUADRO ECONOMICO DEL PROGETTO PRINCIPALE

DESCRIZIONI	IMPORTI	
	Parziali	Totali
A) IMPORTO COMPLESSIVO DEI LAVORI A BASE DI GARA		
LAVORI SOGGETTI A RIBASSO D'ASTA		
A1.1) Realizzazione ponteggio	€ 184.606,75	
A1.2) Coibentazione ALA EST e Sala da Pranzo - Rifacimento manto di copertura ALA EST	€ 630.741,10	
A1.3) Realizzazione impianto fotovoltaico	€ 153.350,28	
ONERI PER LA SICUREZZA NON SOGGETTI A RIBASSO D'ASTA		
A2.1) Oneri sicurezza per realizzazione ponteggio	€ 2.895,66	
A2.2) Oneri sicurezza per coibentazione ALA EST e Sala da Pranzo - Rifacimento manto di copertura ALA EST	€ 13.431,25	
A2.3) Oneri sicurezza per realizzazione di impianto fotovoltaico	€ 1.424,59	
TOTALE LAVORI A BASE DI GARA (A = A1.1+A1.2+A1.3+A2.1+A2.2+A2.3)		€ 986.449,63
B) SOMME A DISPOSIZIONE DELL'AMMINISTRAZIONE		
B1) IVA 10,00% su € 986.449,63	€ 98.644,96	
B2) Spese tecniche generali comprensive di IVA, oneri previdenziali e incentivo RUP	€ 73.041,86	
B3) Contributo Autorità di Vigilanza LL.PP.	€ 1.800,00	
B4) Spese per verifiche e accertamenti	€ 5.000,00	
B5) Lavori e forniture in economia, imprevidi (< 8% di A)	€ 65.063,55	
TOTALE SOMME A DISPOSIZIONE (B = B1+B2+B3+B4+B5)		€ 243.550,37
TOTALE COMPLESSIVO DELL'OPERA (A+B)		€ 1.230.000,00

GARA, AFFIDAMENTO E CONTRATTO

Con Determinazione del Direttore Generale n. 27 del 26.01.2021, a seguito di procedimento di gara, si provvedeva ad aggiudicare definitivamente l'esecuzione dell'intervento di efficientamento energetico presso l'ASP G. Chiabà di San Giorgio di Nogaro all'ATI costituita dalla ditta Ennio Riccesi Holding – Srl e Fitekno Srl per un importo offerto pari ad € 887.811,84 (con ribasso del 8,35% su € 968.698,13) + IVA e oneri per la sicurezza non soggetti a ribasso pari ad € 17.751,50

In seguito alla nota della Direzione Centrale Finanze della Regione Friuli Venezia Giulia, Servizio gestione fondi comunitari Prot. n. 62-P dd. 04/01/2021, avente come oggetto: "POR FESR 2014-2020 – Assi 3 e 4 – Introduzione di specifica deroga al comma 2 dell'art. 4 della L.R. 14/2015 volta a garantire copertura finanziaria ai maggiori oneri sulla sicurezza, determinati dall'emergenza sanitaria da COVID-19, nelle opere pubbliche finanziate dal POR FESR 2014-2020", è stata prodotta una variante al progetto per inserire i maggiori oneri per la sicurezza determinati dalla differente gestione dei lavori causata dall'emergenza sanitaria da COVID-19, ammontanti ad € 10.915,15.

DATI RELATIVI AL CONTRATTO

LAVORI	per la riduzione dei consumi energetici in programma, comprendenti la coibentazione, il rifacimento del manto di copertura e la realizzazione di un impianto fotovoltaico con pannelli da installare sulla copertura dell'ala est e di tutte le opere accessorie da realizzare a regola d'arte, finalizzati a raggiungere gli obiettivi prefissati dalla diagnosi energetica CUP F94H16000240005 – CIG 8283572BDA	
COMMITTENTE	AZIENDA PUBBLICA DI SERVIZI ALLA PERSONA "GIOVANNI CHIABÀ"	
IMPRESA	Raggruppamento Temporaneo di Imprese costituito con atto notarile del 04/02/2021 rep. 62388, registrato a Trieste il 09/02/2021 al n.1224 serie 1T Capogruppo Mandataria Ennio Riccesi Holding S.r.l., con sede in Trieste (TS), Via dei Frigessi n. 2/1 Mandante Fitekno S.r.l., con sede in Bagnaria Arsa (UD), via Vittorio Bachelet n. 5	
CONTRATTO	stipulato in data 26 ottobre 2021, n. ____/2021 di repertorio Importo totale a base di gara € 968'698,13 + IVA Importo per oneri sicurezza (non soggetto a ribasso d'asta) € 28'666,65 + IVA Riduzione offerta in fase di gara pari al -8,350% (sull'importo soggetto al ribasso) Importo contrattuale € 916'478,49 + IVA Il contratto è stipulato "a corpo".	

QUADRO ECONOMICO ASSESTATO

DESCRIZIONI	IMPORTI	
	Parziali	Totali
A) IMPORTO COMPLESSIVO DEI LAVORI E RIBASSO		
LAVORI SOGGETTI A RIBASSO D'ASTA		
A1.1) Realizzazione ponteggio	€ 184.606,75	
A1.2) Coibentazione ALA EST e Sala da Pranzo - Rifacimento manto di copertura ALA EST	€ 630.741,10	
A1.3) Realizzazione impianto fotovoltaico	€ 153.350,28	
A1.4) Ribasso (-8,35% su A1.1+A1.2+A1.3 = € 968.698,13)	- € 80.886,29	
ONERI PER LA SICUREZZA NON SOGGETTI A RIBASSO D'ASTA		
A2.1) Oneri sicurezza per realizzazione ponteggio	€ 2.895,66	
A2.2) Oneri sicurezza per coibentazione ALA EST e Sala da Pranzo - Rifacimento manto di copertura ALA EST	€ 13.431,25	
A2.3) Oneri sicurezza per realizzazione di impianto fotovoltaico	€ 1.424,59	
A2.4) Oneri sicurezza per gestione emergenza COVID-19	€ 10.915,15	
TOTALE LAVORI A RAGIONE DI CONTRATTO (A = A1.1+A1.2+A1.3+A2.1+A2.2+A2.3)		€ 916.478,49
B) SOMME A DISPOSIZIONE DELL'AMMINISTRAZIONE		
B1) IVA 10,00% su € 916.478,49	€ 98.644,96	
B2) Spese tecniche generali comprensive di IVA, oneri previdenziali e incentivo RUP	€ 73.041,86	
B3) Contributo Autorità di Vigilanza LL.PP.	€ 1.800,00	
B4) Spese per verifiche e accertamenti	€ 5.000,00	
B5) Lavori e forniture in economia, imprevisti (< 8% di A)	€ 65.063,55	
TOTALE SOMME A DISPOSIZIONE (B = B1+B2+B3+B4+B5)		€ 236.553,26
TOTALE COMPLESSIVO DELL'OPERA (A+B)		€ 1.153.031,74

Il presente Quadro Economico assestato risulta approvato con Deliberazione n. 36 del 25/10/2021 del Consiglio di Amministrazione.

INTERVENTI OGGETTO DI PERIZIA DI VARIANTE

CONSIDERAZIONI PRELIMINARI

Il tipo di cappotto ventilato proposto in fase di gara, dall'impresa risultata aggiudicatrice, è valutato positivamente dalla commissione giudicante ha imposto approfondite valutazioni in merito alla reinstallazione delle tende da sole preesistenti.

Si specifica che il cappotto ventilato interessa il 1° e il 2° piano dell'ala est e quindi coinvolge le tende relative a questa porzione di fabbricato. Inoltre la proposta migliorativa determina anche uno spessore maggiore del cappotto rispetto alla previsione progettuale (migliorandone anche le prestazioni di isolamento termico).

Le conclusioni delle valutazioni riguardanti le tende da sole sono riassunte nei seguenti punti:

- Le tende preesistenti sono del tipo a bracci e la loro reinstallazione non si “coordina” bene con il tipo di cappotto ventilato proposto. Il progetto prevedeva un cappotto tradizionale e le tende sarebbero state reinstallate sui sostegni esistenti, già idonei (cioè “prolungati”) per permettere la posa del cappotto tradizionale. Il nuovo tipo di cappotto ventilato, caratterizzato anche da un maggior spessore, avrebbe comportato la necessità di adattare i sostegni esistenti creando situazioni, oltre che discutibili dal punto di vista estetico (in relazione alla valenza di pregio dell'intervento), che comportano criticità di stabilità in corrispondenza del contatto tra il rivestimento rigido esterno del cappotto ventilato e i sostegni delle tende.
- Per le tende preesistenti, una volta reinstallate, vi sarà la necessità di una manutenzione generale sicuramente entro i prossimi 5 anni (l'ultimo intervento manutentivo risale al 2014). La manutenzione si rende necessaria per la pulizia dalle deiezioni dei piccioni (soliti a stazionare sulle strutture delle tende), per la sostituzione dei teli rovinati, per la sostituzione dei meccanismi usurati. Tutte queste operazioni verrebbero effettuate dall'esterno con costi aggiuntivi per gli apprestamenti per le lavorazioni in quota.
- Qualora, in un prossimo futuro, si decidesse per una sostituzione delle tende sarebbero necessari oneri di adattamento e ripristini su un cappotto relativamente nuovo e dotato anche di importanza estetica. In pratica non è auspicabile intervenire su un cappotto realizzato da poco tempo, con adattamenti, sistemazioni, ripristini che risulterebbero piuttosto evidenti e non è conveniente la sostituzione delle tende in maniera differita alla realizzazione del cappotto in quanto comporterebbe ulteriori oneri per i citati adattamenti, sistemazioni, ripristini, nonché per lavorazioni in quota.
- L'AZIENDA PUBBLICA DI SERVIZI ALLA PERSONA “GIOVANNI CHIABÀ” si è pertanto indirizzata verso la sostituzione delle tende da sole ai piani 1° e 2° dell'ala est. Le nuove tende saranno del tipo a rullo in maniera da realizzare i seguenti vantaggi rispetto alle tende a bracci:
 - la manutenzione di queste nuove tende sarà possibile dall'interno dei locali, senza necessità di apprestamenti esterni per lavorazioni in quota (i meccanismi saranno raggiungibili dai fori finestra, direttamente delle stanze);
 - le tende a rullo, avendo il telaio inserito nel foro finestra, non forniscono “basi” per lo stazionamento dei piccioni. I costi per la pulizia delle tende legati a questa problematica potranno ritenersi pressoché azzerati;
 - le tende a rullo, avendo il telaio inserito nel foro finestra, non forniranno punti stabili per lo stazionamento dei piccioni.

DESCRIZIONE DEGLI INTERVENTI

SMALTIMENTO DI TENDE A BRACCI RIMOSSE PREESISTENTI AI PIANI 1° E 2°

Con riferimento alle tende installate ai piani 1° e 2° non vi sarà la necessità di effettuarne la pulizia e la loro reinstallazione.

All'appaltatore sarà riconosciuto l'onere per il conferimento a discarica autorizzata delle tende ormai inutilizzabili.

MODIFICA DI BARRE ESISTENTI POSTE SUL PARAPETTO DELLE FINESTRE

Anche se la fornitura di nuove tende del tipo a rullo in sostituzione delle tende preesistenti non è oggetto della presente perizia di variante si è proceduto a valutare tutti gli aspetti che l'installazione di questa tipologia di tende può determinare sulle lavorazioni in corso.

In particolare si è valutato che l'installazione a regola d'arte delle nuove tende a rullo, in sostituzione delle tende a bracci delle finestre ai piani 1° e 2°, comporta la necessità di realizzare dei rinforzi metallici, costituiti ognuno da una opportuna lamiera in acciaio zincato che, fissata alle spallette delle finestre, si raccorda con la struttura del rivestimento esterno del sistema cappotto irrigidendo la zona di installazione delle tende e realizzando una superficie di fissaggio dei telai delle tende stesse più robusta (e quindi con maggiori garanzie di tenuta meccanica nel tempo).

A tal fine, anche per velocizzare i tempi di fornitura e di posa, è stata valutata l'opportunità di smontare le barre "parapetto" esistenti, ridefinendone il sistema di ancoraggio alla spalletta.

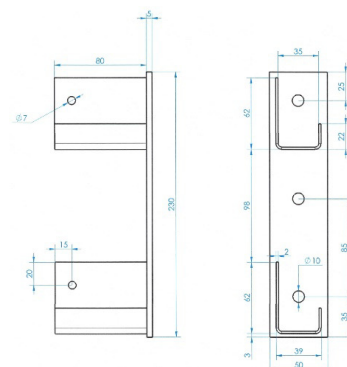
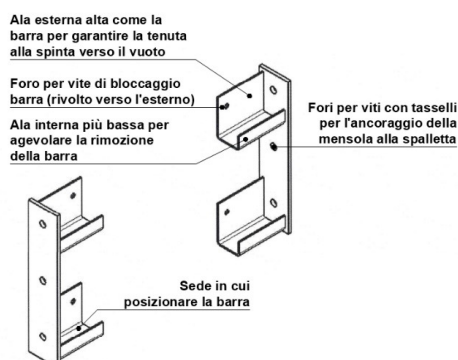
Con il nuovo sistema di ancoraggio delle barre "parapetto" si realizzano i seguenti vantaggi:

- 1) migliore finitura del cappotto isolante (seppur a spessore ridotto, in questa zona) in corrispondenza della spalletta; una migliore finitura non ha valenza esclusivamente estetica ma determina anche maggior durabilità; i nuovi sistemi di ancoraggio saranno più solidi e meno soggetti a dilatazioni di varia natura;
- 2) se non si procede con la modifica del sistema di ancoraggio delle barre queste non potranno essere smontate se non tagliandole, precludendone qualsiasi possibilità di recupero (e di manutenzione); una volta rimosse anche il riutilizzo dell'ancoraggio non sarebbe possibile, in quanto "annegato" nel cappotto isolante, e si dovrebbe procedere alla realizzazione di nuovi sistemi di ancoraggio;
- 3) il nuovo sistema di ancoraggio risulterà anche più robusto dal punto di vista "meccanico".



Dal punto di vista operativo sono previste le seguenti lavorazioni:

- rimozione controllata delle barre, per loro riutilizzo previo taglio a misura (per la presenza del risvolto del cappotto sulla spalletta e della lamiera di rinforzo saranno circa 6,5÷7,0 cm più corte);
- rimozione e smaltimento delle mensole plastiche che sostengono le barre;
- segue poi la posa della lamiera di rinforzo (**si specifica che la fornitura e la posa in opera di questo elemento non è oggetto di perizia ma rientra tra le forniture previste nell'appalto delle tende in quanto si ritiene che eventuali ulteriori indicazioni precise in merito potranno essere valutate e definite dal fornitore delle tende**);
- quindi verranno fissate le nuove mensole per l'ancoraggio delle barre;



- si procederà alla realizzazione del rivestimento isolante della spalletta completo delle fasi di finitura e tinteggiatura (come previsto dal progetto principale e quindi dal contratto);
- alla fine si reinstalleranno le barre, opportunamente accorciate, bloccandole con delle viti alle mensole predisposte.

QUANTIFICAZIONE DEL NUOVO PREZZO A CORPO

A concorrere nella formazione del prezzo a corpo contrattuale vi sono i seguenti due articoli, che interessano l'argomento trattato con la presente relazione:

- 41.9.BY8.01.A ONERE PER LA RIMOZIONE E LA REINSTALLAZIONE DI TENDA DA SOLE ESTERNA MOTORIZZATA. Tenda da sole di lunghezza fino a 4,0 m
- 41.9.BY8.01.F ONERE PER LA RIMOZIONE E LA REINSTALLAZIONE DI TENDA DA SOLE ESTERNA MOTORIZZATA. Sovraprezzo per la modifica dei sostegni metallici delle tende al fine di permettere la realizzazione del cappotto isolante

Per ridefinire il prezzo a corpo di variante si devono introdurre gli oneri per lavorazioni e forniture differenti rispetto alla previsione progettuale nonché ricalcolare le quantità degli articoli.

Abaco delle finestre (e porte) in relazione alla presenza di tende e barre "parapetto"

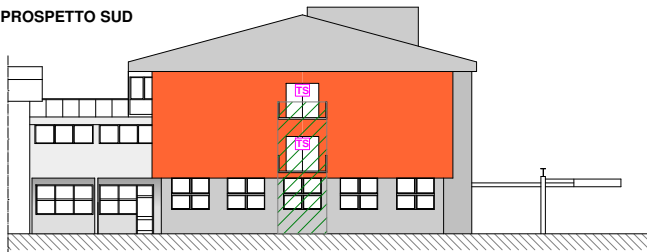
PROSPETTO EST



PROSPETTO OVEST



PROSPETTO SUD



TE Posizioni tende esistenti da rimuovere e reinstallare (piano terra)

TN Posizioni tende esistenti da rimuovere senza reinstallazione (piani 1° e 2°)
In queste posizioni è prevista l'installazione delle nuove tende a rullo

TS Posizioni tende esistenti da rimuovere senza reinstallazione (piani 1° e 2°)

B Posizione "barre parapetto" oggetto di modifica (piani 1° e 2°)

Tabella riepilogativa per la valutazione del nuovo prezzo a corpo

		U.M.	PROGETTO			VARIANTE			▲
			Quantità	P.U.	Ptot	Quantità	P.U.	Ptot	
41.9.BY8.01.A	ONERE PER LA RIMOZIONE E LA REINSTALLAZIONE DI TENDA DA SOLE ESTERNA MOTORIZZATA Onere per la rimozione, accatastamento e installazione di tenda da sole esterna, motorizzata. Rimozione controllata per permettere la successiva installazione della tenda da sole e dei relativi accessori (schermo in lamiera di protezione contro le deiezioni dei piccioni, dissuasori antipiccione, ecc.). Scollegamento dell'alimentazione elettrica della motorizzazione, numerazione della tenda al fine di reinstallarla nella posizione originaria, abbassamento e accatastamento ordinato, installazione, ricollegamento elettrico e verifica di funzionamento. Compresi l'onere per il lavaggio della tenda e dello schermo in lamiera (in quota, con idonei prodotti pulitori e adeguato risciacquo) e della pulizia delle sue parti meccaniche. Compresa la fornitura e posa in opera di nuovi dissuasori per piccione da applicare sulla parte superiore. Compresi materiali di consumo, materiali per l'accatastamento e la protezione delle tende in custodia e ogni altro onere ed accessorio per dare quanto descritto perfettamente realizzato a regola d'arte. Compreso l'onere per l'uso di trabattello esterno e/o piattaforma per le lavorazioni in quota (rimozione e successiva installazione delle tende). Le tende smontate verranno custodite entro la proprietà dell'ASP. Tenda da sole di lunghezza fino a 4,0 m								
	CORPO A - Piano Terra		18			18			
	CORPO A - Piano Primo		26			0			
	CORPO A - Piano Secondo		27			0			
	Sommano	cadauno	71	565,05	40.118,72	18	565,05	10.170,94	-29.947,78
41.9.BY8.01.A	ONERE PER LA RIMOZIONE E LA REINSTALLAZIONE DI TENDA DA SOLE ESTERNA MOTORIZZATA ... Sovraprezzo per la modifica dei sostegni metallici delle tende al fine di permettere la realizzazione del cappotto isolante								
	CORPO A - Piano Terra		18			18			
	Sommano	cadauno	18	152,42	2.743,56	18	152,42	2.743,56	0,00
NP01	ONERE PER LA RIMOZIONE E SMALTIMENTO DI TENDA DA SOLE ESTERNA MOTORIZZATA								
	CORPO A - Piano Primo					26			
	CORPO A - Piano Secondo					27			
	Sommano	cadauno				53	117,47	6.226,16	6.226,16
NP02	MODIFICA DI BARRE ESISTENTI POSTE SUL PARAPETTO DELLE FINESTRE								
	CORPO A - Piano Primo					24			
	CORPO A - Piano Secondo					24			
	Sommano	cadauno				48	99,28	4.765,40	4.765,40
	PARZIALI				42.862,28			23.906,06	-18.956,22

La scelta di non reinstallare le tende preesistenti con riferimento alle finestre dei piani 1° e 2° determina, sull'importo contrattuale, un risparmio lordo di € 18.956,22.

CONSIDERAZIONI IN MERITO ALLA FORNITURA DELLE NUOVE TENDE (NON OGGETTO DELLA PRESENTE PERIZIA DI VARIANTE)

L'Amministrazione valuterà, con l'ente regionale, se tale cifra potrà essere disponibile per finanziare la fornitura e posa in opera delle nuove tende a rullo.

Si può ritenere che le nuove tende concorrano all'efficientamento energetico complessivo della struttura. In particolare le tende costituiscono degli schermi solari che contribuiscono all'abbattimento dei carichi termici estivi richiesti per il raffrescamento degli ambienti.

È però fondamentale che le nuove tende siano caratterizzate da prestazioni energetiche certificate.

Si richiederà che le nuove tende a rullo, con funzione di schermi solari, posseggano una dichiarazione di prestazione di trasmittanza totale di energia solare g_{tot} (punto 4.15 della norma UNI EN 13363 :2015).

In particolare, come condizioni di fornitura, si imporrà che il valore della trasmittanza totale di energia solare g_{tot} dichiarato sia inferiore o uguale a 0,35 valutato con riferimento al vetro tipo C secondo la norma UNI EN 14501:2021. Con riferimento a quest'ultima norma, e alla prestazione della trasmittanza totale di energia solare, le tende dovranno essere classificate in classe 2 o superiore.

QUADRO ECONOMICO DI PERIZIA DI VARIANTE

DESCRIZIONI	IMPORTI	
	Parziali	Totali
A) IMPORTO COMPLESSIVO DEI LAVORI E RIBASSO		
LAVORI SOGGETTI A RIBASSO D'ASTA		
A1.1) Realizzazione ponteggio	€ 184.606,75	
A1.2) Coibentazione ALA EST e Sala da Pranzo - Rifacimento manto di copertura ALA EST	€ 611.784,88	
A1.3) Realizzazione impianto fotovoltaico	€ 153.350,28	
A1.4) Ribasso (-8,35% su A1.1+A1.2+A1.3 = € 949.741,91)	- € 79.303,45	
ONERI PER LA SICUREZZA NON SOGGETTI A RIBASSO D'ASTA		
A2.1) Oneri sicurezza per realizzazione ponteggio	€ 2.895,66	
A2.2) Oneri sicurezza per coibentazione ALA EST e Sala da Pranzo - Rifacimento manto di copertura ALA EST	€ 13.431,25	
A2.3) Oneri sicurezza per realizzazione di impianto fotovoltaico	€ 1.424,59	
A2.4) Oneri sicurezza per gestione emergenza COVID-19	€ 10.915,15	
TOTALE LAVORI A RAGIONE DI CONTRATTO		
(A = A1.1+A1.2+A1.3+A2.1+A2.2+A2.3)		€ 899.105,11
B) SOMME A DISPOSIZIONE DELL'AMMINISTRAZIONE		
B1) IVA 10,00% su € 899.105,11	€ 89.910,51	
B2) Spese tecniche generali comprensive di IVA, oneri previdenziali e incentivo RUP.	€ 73.041,86	
B3) Contributo Autorità di Vigilanza LL.PP.	€ 1.800,00	
B4) Spese per verifiche e accertamenti	€ 5.000,00	
B5) Lavori e forniture in economia, imprevisti (< 8% di A)	€ 82.974,26	
TOTALE SOMME A DISPOSIZIONE		
(B = B1+B2+B3+B4+B5)		€ 253.926,63
TOTALE COMPLESSIVO DELL'OPERA (A+B)		€ 1.153.031,74

★ ★ ★ ★ ★ ★ ★ ★

San Giorgio di Nogaro, maggio 2022

ing. Luciano Pitta